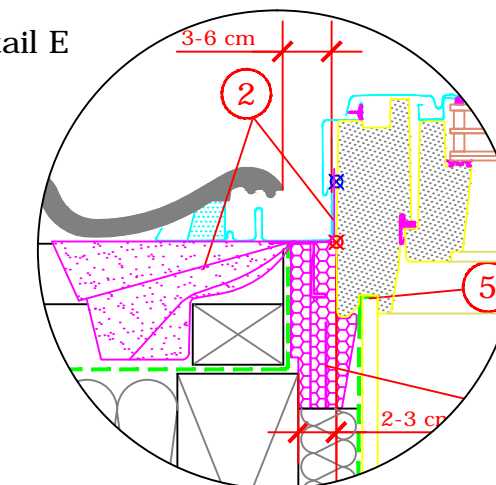
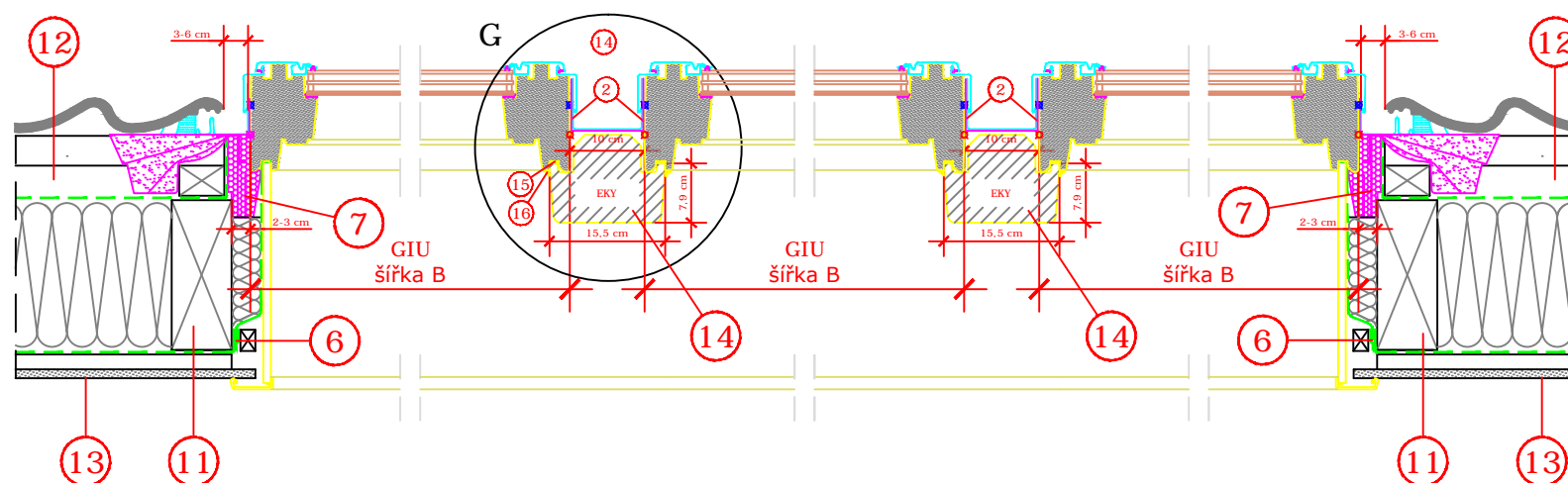
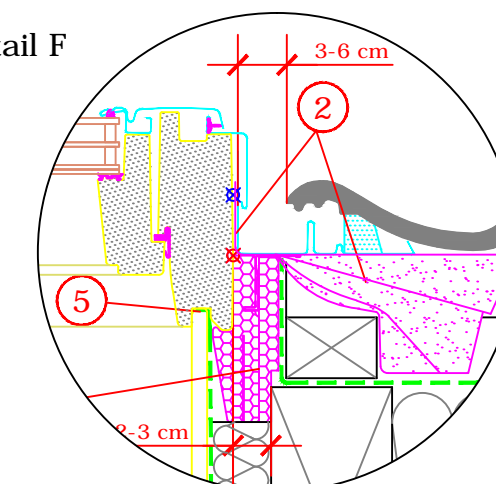


Řez B - B

Detail E

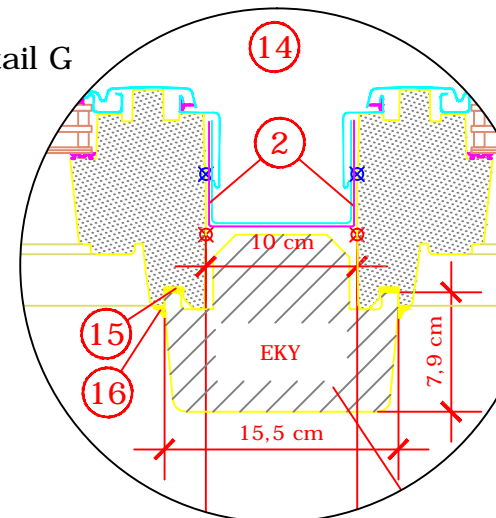


Detail F



Řez C - C

Detail G



Velikostní tabulka v cm

GGU_66	B x L
CK02	55 x 78
CK04	55 x 98
FK06	66 x 118
FK08	66 x 140
MK04	78 x 98
MK06	78 x 118
MK08	78 x 140
MK10	78 x 160
PK06	94 x 118
PK08	94 x 140
PK10	94 x 160
SK06	114 x 118
SK08	114 x 140
SK10	114 x 160
UK04	134 x 98
UK08	134 x 140
UK10	134 x 160

GIU_66	B x L
MK34	78 x 92
PK34	94 x 92
SK34	114 x 92
UK34	134 x 92

1. Montážní lať střešního okna.
2. Hydroizolační fólie VELUX BFX.
3. Odvodňovací žlábek systému VELUX (místo napojení hydroizolační manžety s hydroizolační vrstvou střechy).
4. Výměna krovu.
5. Místo napojení parotěsné fólie BBX ke střešnímu oknu.
6. Parotěsné napojení manžety BBX.
7. BDX - zateplovací sada systému.
8. EKW - lemování střešního okna.
9. ETW - lemování doplňkového okna.
10. BBX - parotěsná fólie VELUX.
11. Střešní krokev.
12. Provětrávaná mezera.
13. Sádkartonová deska 12,5 mm.
14. EKY - meziokenní interiérová krokev.
15. Parotěsná páska / parotěsný tmel.
16. Transparentní truhlářský tmel.
17. Přípustný sklon střechy pro zobrazenou situaci: 20° až 90°.

Jedná se o nezávazné návrhy instalace, společnost VELUX v tomto kontextu neposkytuje žádnou záruku.

Kontakt:
www.velux.cz / architekt.cz@velux.com

Typ okna a zasklení	VELUX GGU a GIU, nízkoenergetické bezpečné trojsklo 66 EKY meziokenní interiérová krokev
Montážní doplňky	BDX zateplovací sada BBX manžeta z parotěsné fólie
Typ lemování	EKW pro profilované i ploché střešní krytiny s výškou profilu / tloušťkou 15 až 120 mm, ETW pro doplňkové okno
Doplňky a stínění	
Skladba střešní konstrukce	mezikrokevní izolace, parotěsná zábrana, sádkartonový podhled
Typ střešní krytiny	PROFILOVANÁ KRYTINA
Formát DIN A3	M 1:10/1:5 15.08.2018 Strana 2 z 2 Detail B 25